

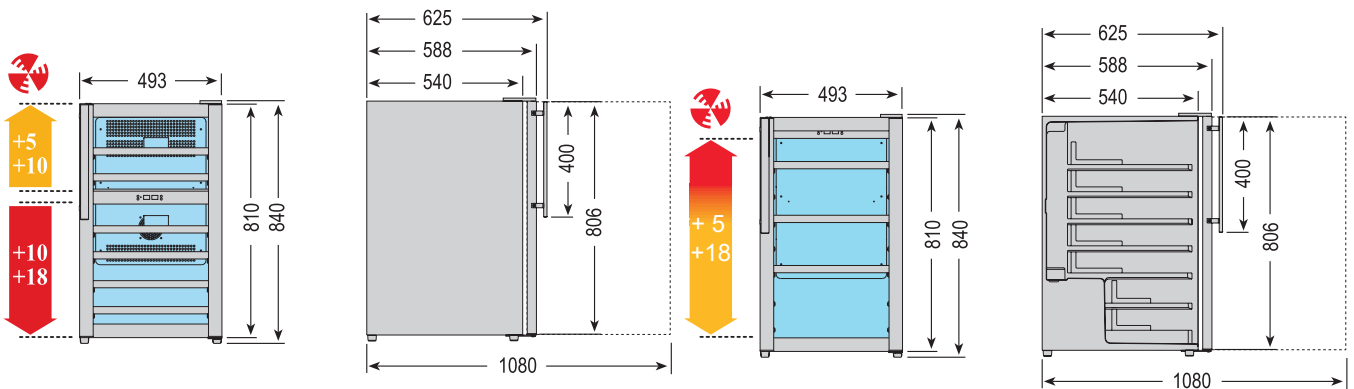
# WINE 32 / 32/1



WINE 32



WINE 32/1



Steckerfertig mit Kompressor

WINE 32

WINE 32/1

Avec compresseur

Kühlschrank R600a umluft  
Typen-Bezeichnung

1'230.00  
WINE-32

1'040.00  
WINE-32/1

Armoire de réfrigération R600a ventilée  
Indication

# WINE 32 / 32/1

Ausführung	WINE 32	WINE 32/1	Exécution
Temperaturbereich	+5°/+10° C +10°/+18° C	+5°/+18° C	Plage de température
Front: Glas; Aussen / innen: Stahl, schwarz beschichtet	✓	✓	Front: vitré; Extérieur / intérieur: Acier noir
Glastür rechts gebandet, umbandbar, abschliessbar	✓	✓	Charnière à droite, interchangeable, fermable
Magnetdichtung auswechselbar	✓	✓	Joint magnétique changeable
Stellfüsse	✓	✓	Pieds
Automatische Abtauung und Tauwasserverdunstung	✓	✓	Dégivrage automatique et évaporation d'eau de dégivrage
Thermostatische Steuerung	✓	✓	Commande thermostatique
Beleuchtung LED	✓	✓	Eclairage LED
Holzroste, höhenverstellbar (418 x 426 mm)	4	2	Grilles en bois, réglables (418 x 426 mm)
Holzroste, höhenverstellbar (413 x 288 mm)	2	1	Grilles en bois, réglables (413 x 288 mm)
Kühlung umluft	✓	✓	Refroidissement ventilé
Isolierung FCKW / HFCKW frei	✓	✓	Isolation sans CFC / HCFC
Rauminhalt brutto (l)	106		Volume brut (l)
Anzahl Flaschen 0.75 l max.	14+18	32	Nombre de bouteilles 0.75 l max.
Anschlussleistung (Watt)	96		Puissance totale absorbée (watt)
Gewicht netto (kg)	40		Poids net (kg)
Aussenmasse: Breite (mm)	493		Dimensions extérieures: Largeur (mm)
Aussenmasse: Tiefe (mm)	625		Dimensions extérieures: Profondeur (mm)
Aussenmasse: Höhe (mm)	840		Dimensions extérieures: Hauteur (mm)
Elektroanschluss	230 V / 50 Hz		Branchement
Luftfeuchtigkeit Standard (%)	60		Humidité de l'air standard (%)
Transport CODE netto	B = 57.00		Transport CODE net
Vorgezogene Recyclinggebühr vRG netto	Kat. 100310 = 27.78		Taxe anticipée de recyclage TAR net

## Weinkühl-/klimaschrank WINE 32

Bei beiden Modellen kann die Temperatur so variiert werden, dass der Schrank mehrere Temperaturzonen erhält, z.B. 10° C am Boden und 18° C ganz oben im Schrank.

Selbst wenn die Umgebungstemperatur bis auf 5° C fällt, sorgt ein Heizelement für die Temperaturkonstanz. Wein «atmet» durch den Korken und deshalb muss die Umgebungsluft des Weines so sauber wie möglich sein. Die Weinkühlschränke sind deshalb mit einem austauschbaren Kohlefilter ausgerüstet, der die Luft sauber hält. Gleichzeitig wird für eine minimale, kontrollierte Luftzirkulation gesorgt.

Die Bedienung ist leicht und einfach – der leicht einstellbare Bedienungsknopf des Thermostates garantiert genaue, einfache Regelung der Schrankinnentemperatur. Die Temperatur wird elektronisch geregelt und der Temperaturbereich erstreckt sich von 5° C bis 18° C. Die höhenverstellbaren Holzroste sorgen dafür, dass der Wein von den Vibrationen der Kälteanlage verschont wird. So kann sich der Wein in Ruhe entwickeln.

## Armoire frigorifique à vin type WINE 32

Dans les deux modèles, la température peut être variée dans plusieurs zones de température, p. ex. 10° C au sol et 18° C tout en haut de l'armoire.

Même si la température ambiante tombe jusqu'à 5° C, un élément de chauffage veille à la constance de température. Le vin « respire » par le bouchon, par conséquent l'air ambiante doit être le plus propre que possible. Les réfrigérateurs à vin sont équipés d'un filtre de charbon échangeable qui tient l'air propre. On veille en même temps à une circulation aérienne minimale et contrôlée.

La commande est facile et simple – le bouton de commande facilement réglable du thermostat garantit le réglage précis et simple de la température à l'intérieur de l'armoire. La température est réglée électroniquement et la plage de température peut être variée de 5° C à 18° C. Les étagères en bois avec hauteur réglable veillent à ce que le vin soit épargné des vibrations de l'installation de refroidissement. Ainsi, le vin peut se développer en repos.